

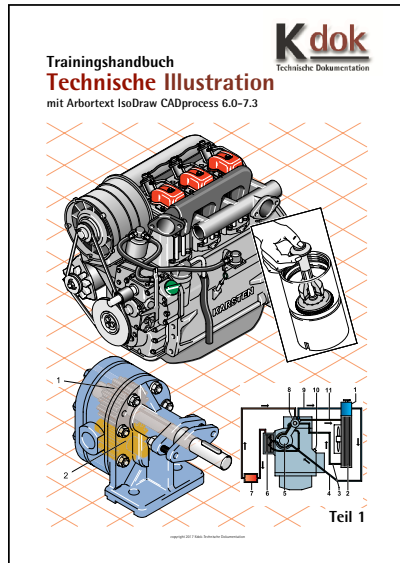
Die Schulungen werden bei Ihnen im Hause durchgeführt. Dies ermöglicht ein bedarfsorientiertes Training, das gezielt auf Ihre Anforderungen eingeht.

Eine praxisorientierte Schulung bringt messbare Vorteile und konkreten Nutzen:

- Die Produktivität wird gesteigert
- Die Software wird optimal genutzt
- Das mühsame Selbststudium entfällt
- Deutlich reduzierte Einarbeitungszeit

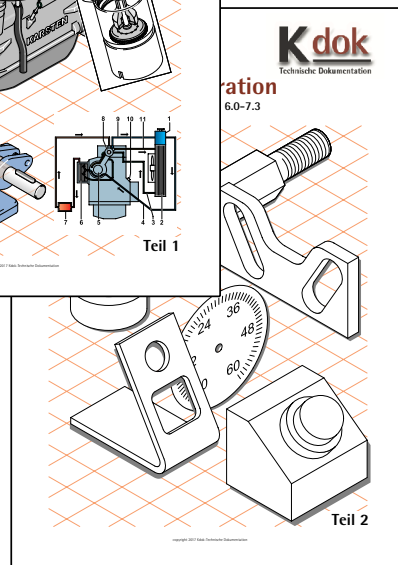
Schulungen für:

- Anfänger
- Fortgeschrittene
- Umsteiger von anderen Programmen



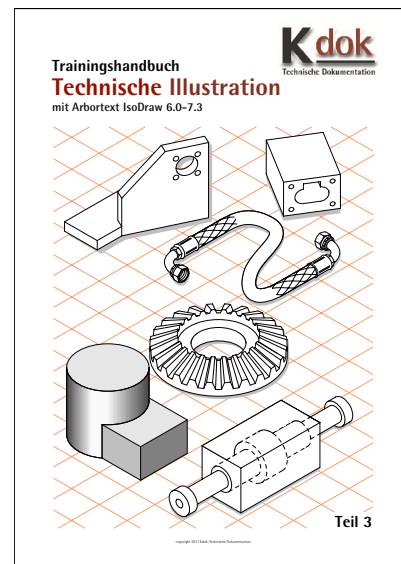
Teil 1 (Grundlagen und Vorgaben)

- Kurzbefehle
- Vorgaben
- Fenster und Dialoge
- Toolbars
- Makros



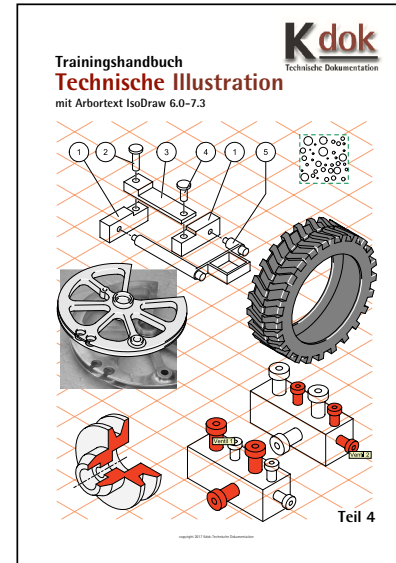
Teil 2 (Basisfunktionen)

- Zeichnen mit Verbindungslinien
- Zeichnen von Gewinden
- Elemente transformieren
- Ellipsen außerhalb der Isometrie
- Erzeugen von Verläufen



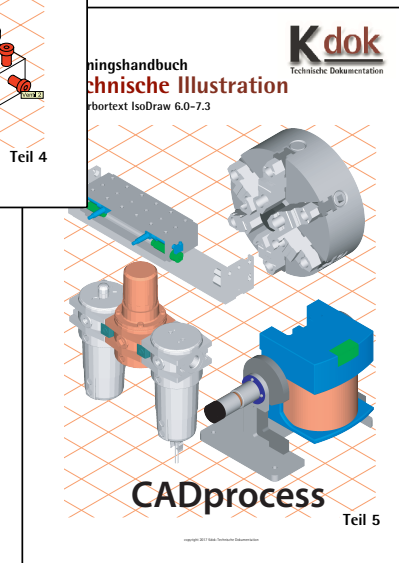
Teil 3 (Erweitere Funktionen)

- Passendes Gitter anlegen
- Projektion von Elementen
- Rotieren und Spiegeln
- Optimieren
- Füllungen



Teil 4 (Erweitere Funktionen-2)

- Callouts
- Hotspots
- Bildelemente
- Sonderwerkzeuge
- Schraffuren



Teil 5 (CADprocess)

- 3D-Transparenz
- Hybride Datei
- 3D-Montage
- 3D-Schnitt

Schulungsdauer und Preise

Tagespauschalen

- Pauschale für 1 Tag = 900,00 Euro
- Pauschale für 2 Tage = 1650,00 Euro
- Pauschale für 3 Tage = 2300,00 Euro

Die Tagespauschalen gelten bis max. 5 Teilnehmer. Für jeden weiteren Teilnehmer werden pro Tag 100,00 Euro zusätzlich berechnet.

Trainingszeiten

Die Zeitplanung richtet sich immer nach den Wünschen des Auftraggebers. Mehr als 7 Std. je Tag (zuzügl. Pausen) sollten aber nicht eingeplant werden.

Reisekosten

Alle anfallenden Spesen, wie Übernachtungs- und Entfernungskosten werden separat abgerechnet.

Alle angegebenen Preise zuzüglich USt.

Das Schulungshandbuch

Die Schulungen werden anhand eines selbstentwickelten Schulungshandbuchs durchgeführt.

Dieses Handbuch erklärt in sorgfältig zusammengestellten Übungen auf über 200 Seiten nahezu alle in der Software benutzten Befehle und Funktionen.

Jeder Arbeitsschritt ist mit farbigen Abbildungen dokumentiert.

Das Handbuch wird jeweils ca. 1 Woche vor dem Schulungsbeginn als PDF-Datei zur Verfügung gestellt.

Wird das Handbuchgedruckt und geheftet gewünscht, werden je Exemplar 80,00 Euro berechnet.

Adresse :

Kdok-Technische Dokumentation
Hans-Josef Karsten
Schopenhauerstraße 1
D-51147 Köln

Kommunikation :

tel..... : 0049 (0)2203
891818
mobil : 0049 (0)171 2878628
mail..... : info@kdok.de